

THÉÂTRE
PROSPERO

SALLE INTIME
1371, rue Ontario est
Montréal (Québec)
Canada, H2L 1S2

DIRECTION TECHNIQUE
PIERRE MAINVILLE

TÉLÉPHONE (BUREAU)
(514) 526-7288 poste 305

COURRIEL
dt@laveillee.qc.ca

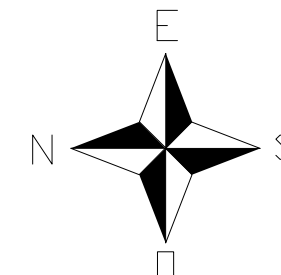
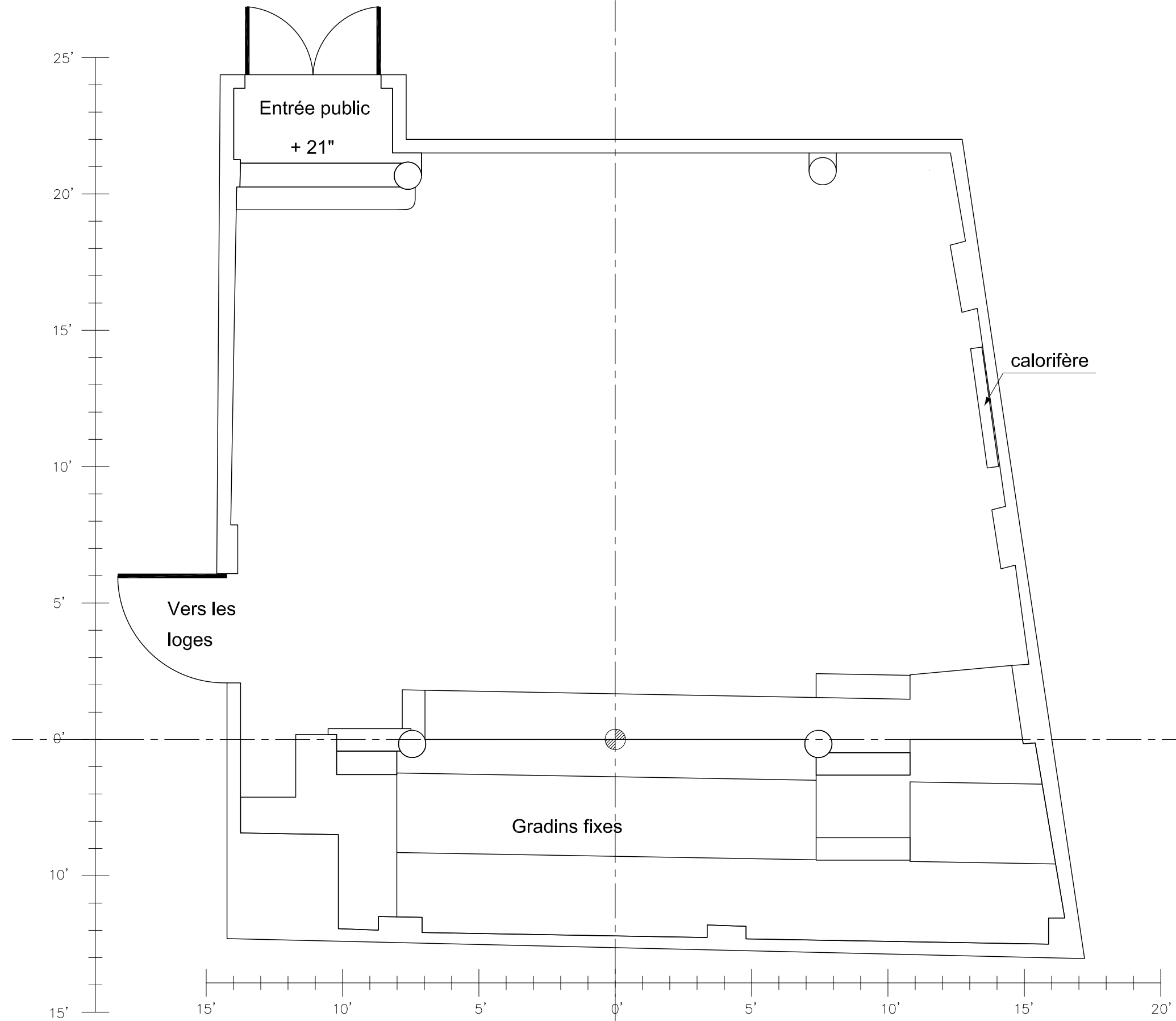
DATE
mars 2013
CORRIGÉ 23 JUILLET 2014

PRÉSENTATION

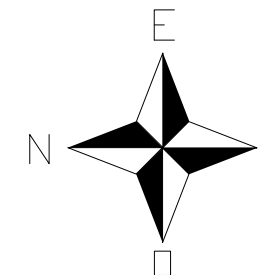
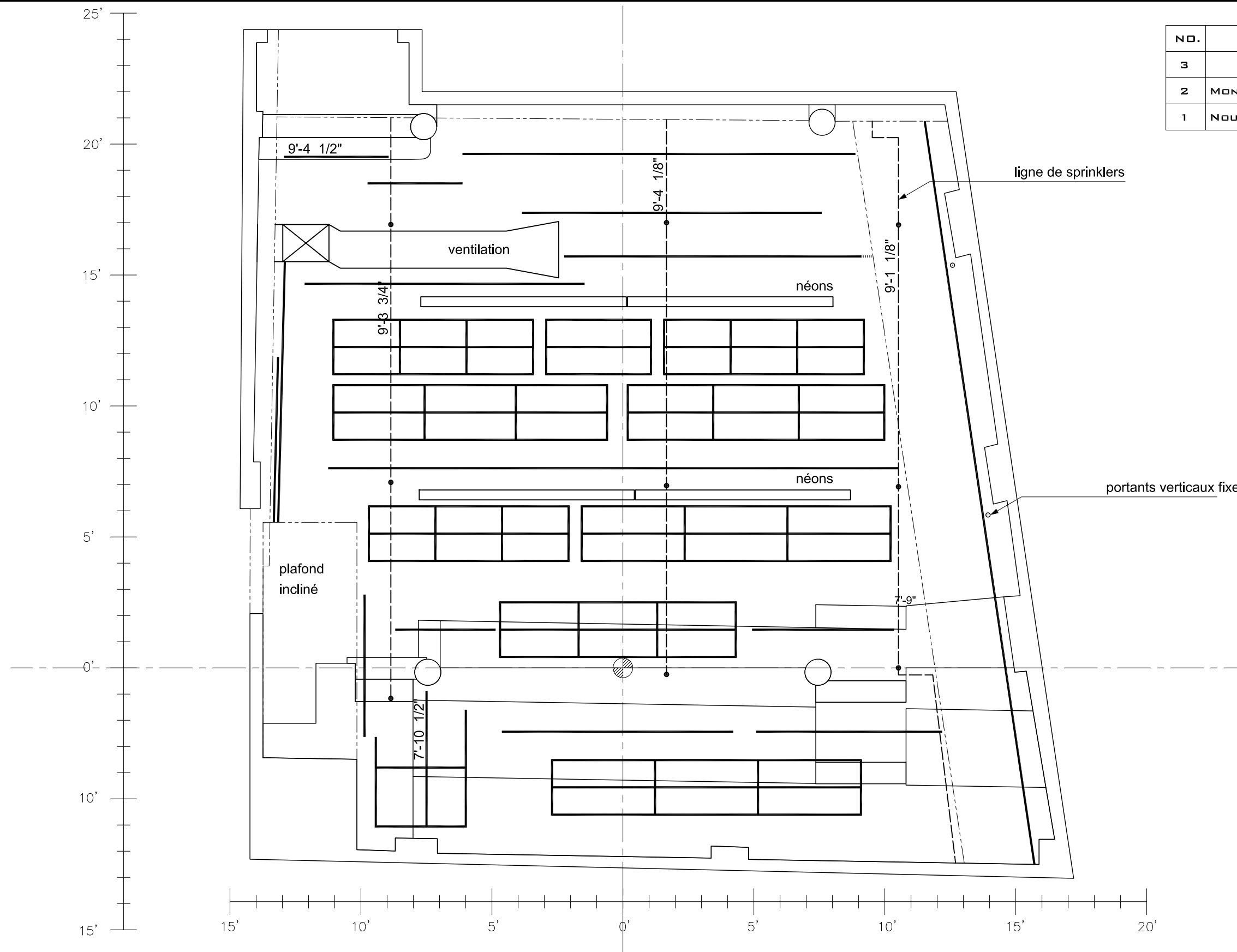
ÉCHELLE
aucune

1
5

NO.	DESCRIPTION	DATE
3		
2		
1		



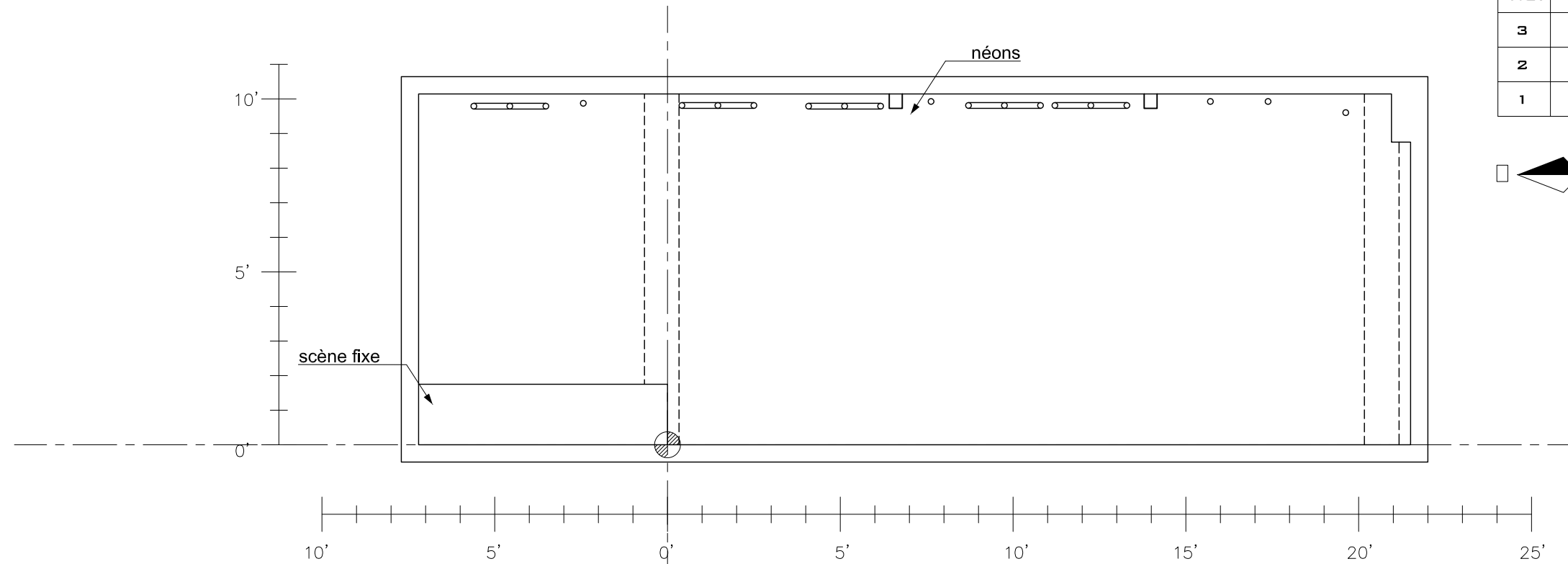
NO.	DESCRIPTION	DATE
3		
2	MONDIFICATION GRID ET GRADINS	12 MARS 2013
1	NOUVELLE PERCHE D'ACCROCHAGE MUR SUD	19 JAN. 2011



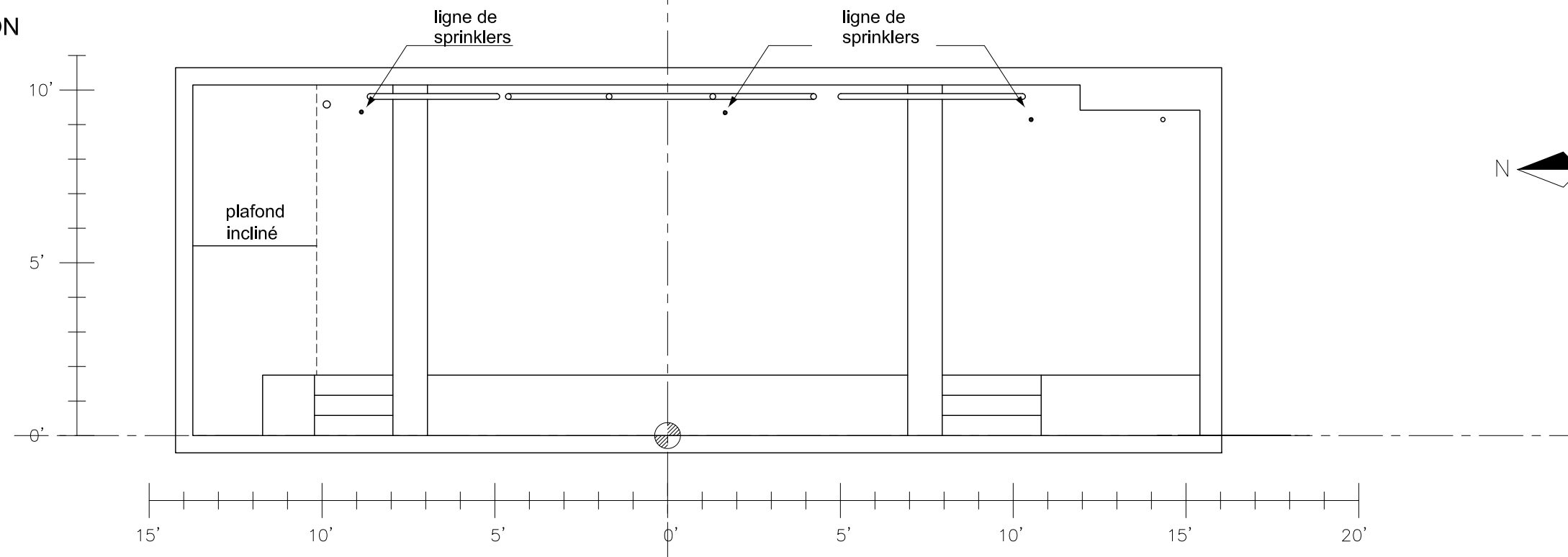
NOTES
les mesures indiquent la hauteur libre.

NO.	DESCRIPTION	DATE
3		
2		
1		

COUPE



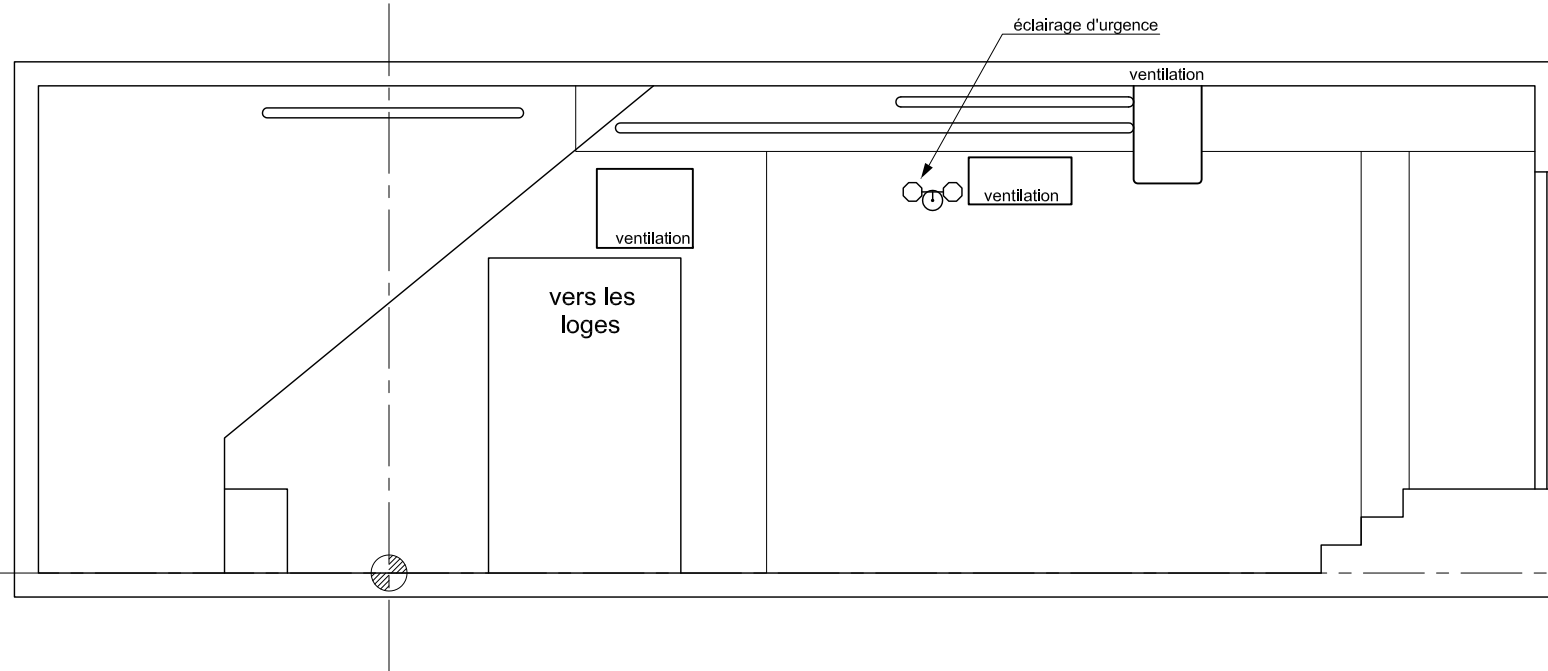
ÉLÉVATION



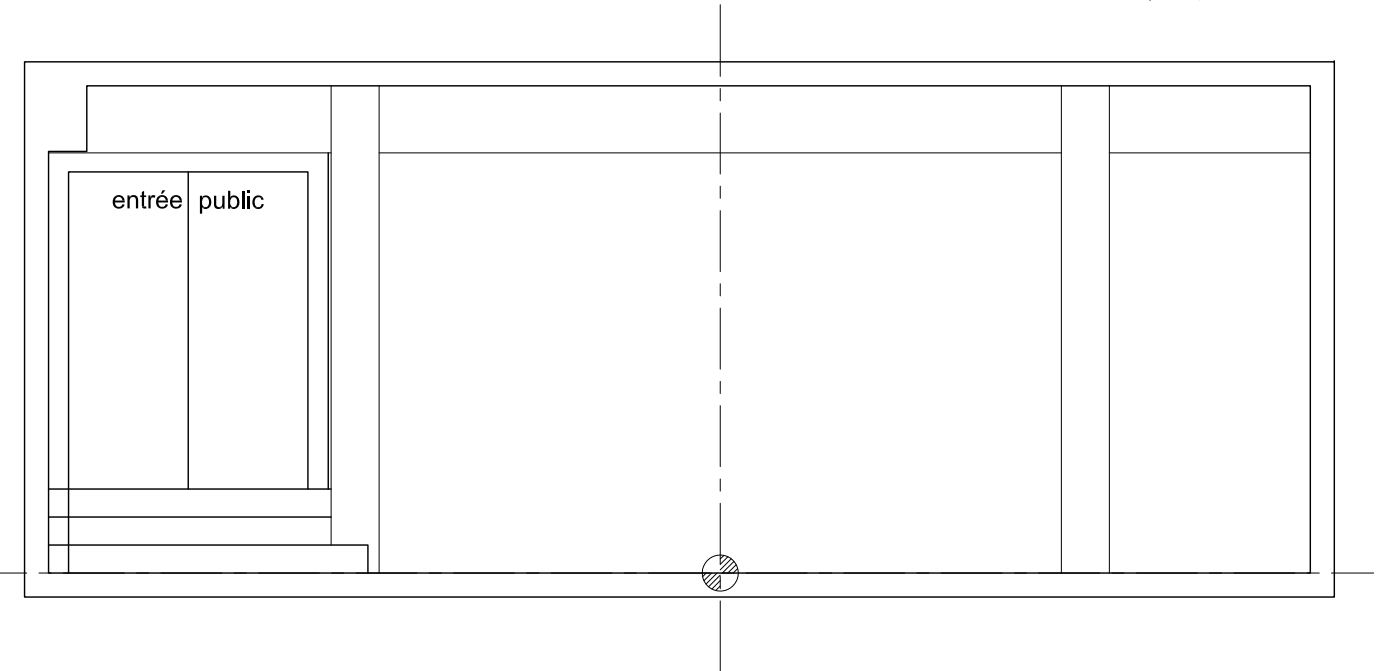
MISES À JOUR

NO.	DESCRIPTION	DATE
3		
2		
1	AJOUT DE 2 BOOMS FIXES, MUR SUD	19 JAN. 2011

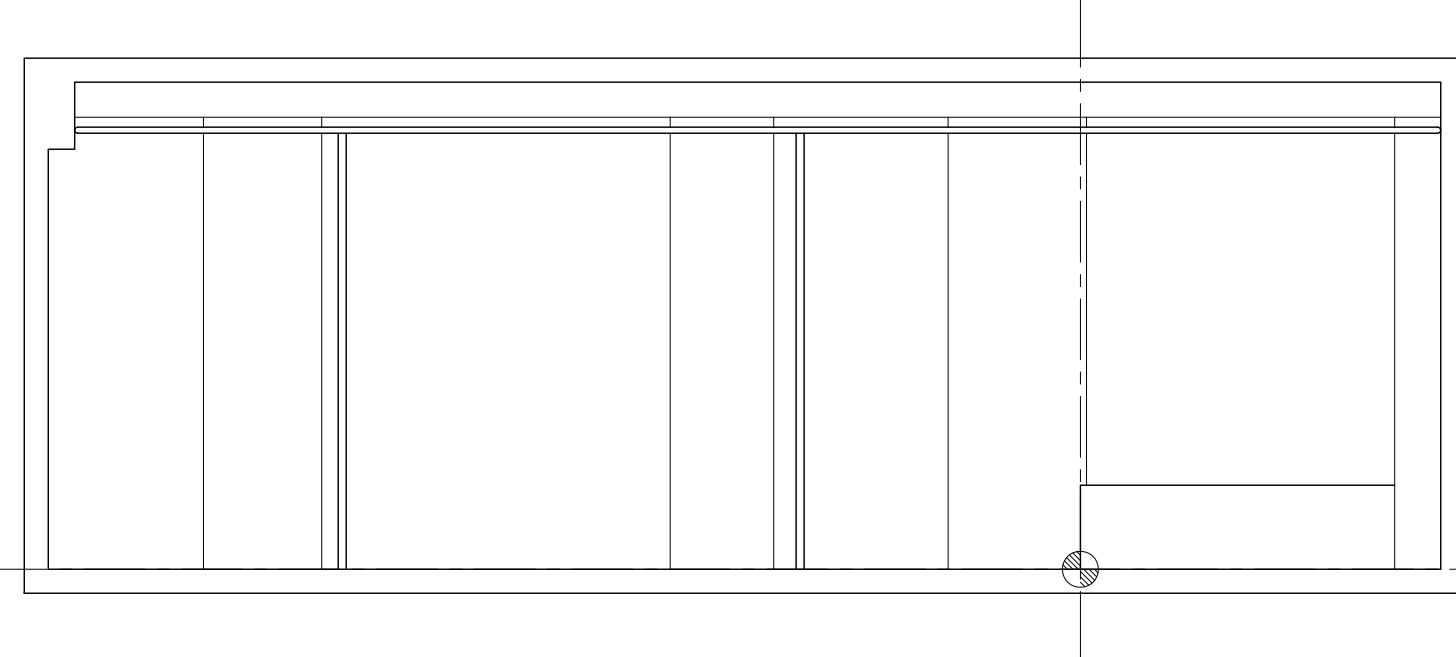
MUR NORD



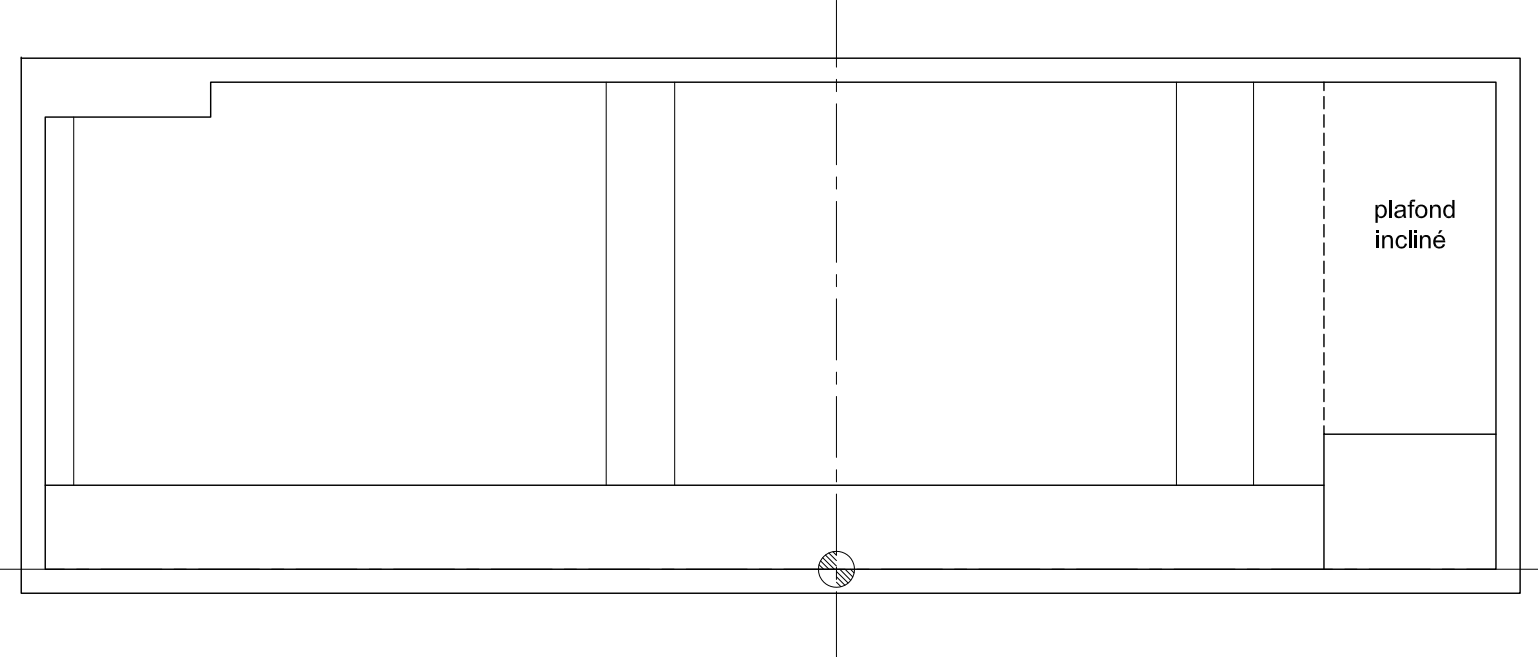
MUR EST



MUR SUD



MUR OUEST



THÉÂTRE
PROSPERO

SALLE INTIME
1371, rue Ontario est
Montréal (Québec)
Canada, H2L 1S2

DIRECTION TECHNIQUE
PIERRE MAINVILLE

TÉLÉPHONE (BUREAU)
(514) 526-7288 poste 305

COURRIEL
dt@laveillee.qc.ca

DATE
mars 2013
CORRIGÉ LE 23 JUILLET 2014

DÉTAILS MURS

ÉCHELLE
0'-1/4" = 1'-0"

5
5